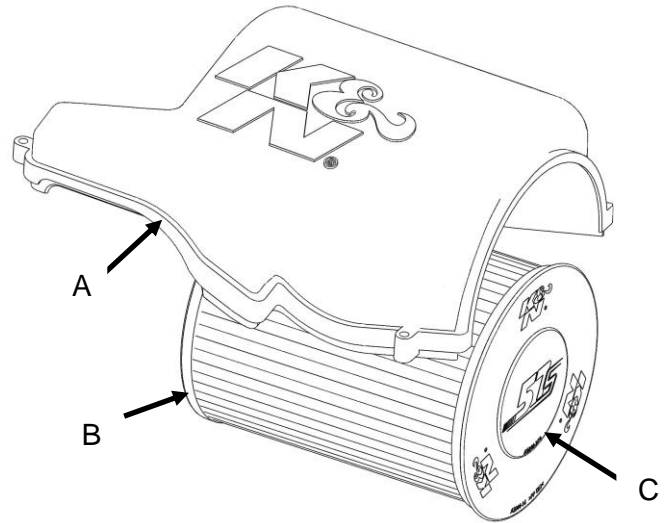


Ford Focus II /C-Max1.4i, 1.6i, 1.8i, 2.0i, 1.6d, 1.8d, 2.0d, 2.5RS
Ford Focus III/ (Grande) C-Max II 1.0i, 1.6i, 2.0i, 1.6d, 2.0d
Ford Kuga 2.0d
Volvo C30/S40/V50 1.6i, 1.8i, 2.0i, 1.6d, 2.0d,
Volvo V70 1.6d, Volvo C70 II 2.0d Mazda 3/5 1.6d

Tools needed for installation:
 Flat blade screwdriver
 7mm Socket spanner

Description	
A	Air box Lid A2091-36
B	Air filter
C	Air filter end cap



Instruction sheet A2054-766

1. Remove the 4 screws from the original air box lid. (Fig. 1)
2. Remove the original air box lid from the air box base. (Fig. 2)
3. Remove the original air filter from the air box base. (Fig. 3)
4. Fit the new K&N air filter into the original air box base. Make sure the filter neck is correctly positioned onto the intake snorkel. (Fig. 4&5)
5. Fit the new K&N air box lid onto the air box base using the 4 original screws (max 5Nm). (Fig. 6)
6. Carry out a final check of all the connections and alignment of the K&N air filter system before starting the engine. Installation is now complete.
7. It is possible to remove the rubber end cap of the filter, this will result in a higher air flow. This configuration is not allowed in countries which have TUV regulations. (Fig. 7)

WARNING: Before starting the engine carry out a final fitment check of the K&N performance kit. It will be necessary for all systems to be checked periodically for alignment, clearance and tightening of all connections. Failure to follow the instructions or proper maintenance may void the warranty.

FILTER MAINTENANCE: K&N suggests checking the filter periodically for excessive dirt build-up. When the element becomes covered in dirt (or once a year), service it according to the instructions on the service kit available from your K&N dealer, part number 99-5000EU

For the cleaning instructions please visit our website: www.knfilters.com/cleaning

For technical support contact our European technical team: eindhoven.tech@knfilters.com

For UK technical enquiries contact R&D department at 01925-636950, Mon-Thu from 8:30 am to 5 pm.

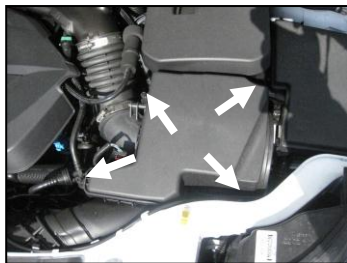


Fig. # 1



Fig. # 2



Fig. # 3

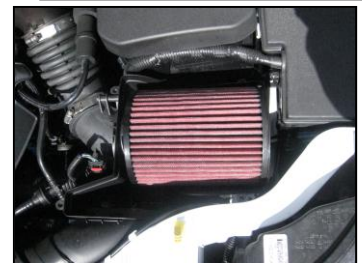


Fig. # 4

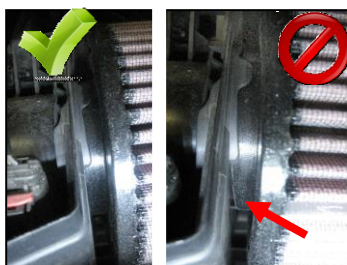


Fig. # 4



Fig. # 5



Fig. # 6



Fig. # 7



Nederlands

57s-4000

Inbouw Handleiding A2054-766

1. Verwijder de 4 schroeven uit de deksel van het luchtfilterhuis. (Fig. 1)
2. Verwijder de deksel van het luchtfilterhuis zoals afgebeeld. (Fig. 2)
3. Verwijder het origineel filter uit het luchtfilterhuis zoals afgebeeld. (Fig. 3)
4. Monteer het nieuwe K&N filter in het luchtfilterhuis. Zorg er voor dat de nek van het filter geheel aansluit op de flens. (Fig. 4&5)
5. Monteer de nieuwe K&N deksel op het lucht filterhuis met de originele schroeven (max. 5Nm). (Fig. 6)
6. Controleer nogmaals of alle onderdelen goed bevestigd zijn en alles vrij ligt alvorens de motor te starten. De inbouw is nu voltooid.
7. Het is mogelijk om de rubber stop uit het deksel van het filter te nemen, hierdoor neemt de lucht doorlaat toe. Dit is niet toegestaan in landen waar de TUV regels gelden. (Fig. 7)

Deutsch

57s-4000

Instruktionsblatt A2054-766

1. Entschraube die 4 Schrauben aus dem Luftfiltergehäuse deckel. (Fig. 1)
2. Entferne dem Luftfiltergehäuse deckel vom Filterkastenboden. (Fig. 2)
3. Entferne die Luftfilter vom Filterkastenboden wie abgebildet. (Fig. 3)
4. Befestige die neue K&N Filter in dem Filterkastenboden. Achte darauf, dass der Hals der Filter komplett mit dem Flansch verbunden ist vom Filterkastenboden. (Fig. 4&5)
5. Befestige die neuen K&N Filterkastendeckel auf dem Filterkastenboden mit die Original Schrauben (max. 5Nm). (Fig. 6)
6. Prüfe nochmals, bevor Sie den Motor starten, ob alle Teile ausreichend Zwischenraum haben und richtig fest sind. Die Installation ist nun beendet.
7. Es ist möglich die Gummi Endkappe des Filters zu entfernen, dieses führt zu einem höherem Luftdurchlass. In Ländern mit TÜV-Vorschriften ist dies nicht zulässig im Bereich der Straßenverkehrsordnung.

Français

57s-4000

Feuille d'instructions A2054-766

1. Dévisser le boulon du couvercle de la boîte à air. (Fig. 1)
2. Retirez le couvercle de la boîte à air d'origine. (Fig. 2)
3. Enlevez le filtre à air de la base de la boîte à air. (Fig. 3)
4. Installez le nouveau filtre K & N dans la boîte à air. Assurez-vous que le cou du filtre est complètement reliée à la bride. (Fig. 4)
5. Installez la nouvelle K&N couvercle sur le filtre avec les vis d'origine (max. 5Nm). (Fig. 4&5)
6. Effectuer un contrôle final de toutes les connexions et l'alignement du système K & N filtre à air avant de démarrer le moteur. L'installation est maintenant terminée. (Fig. 6)
7. Il Vous pouvez démonter le chapeau en caoutchouc du filtre ; cela vous fournira un débit d'air. Cette configuration n'est pas autorisée dans les pays qui ont des règlements TUV.



WAARSCHUWING: Controleer nogmaals, alvorens de motor te starten, of de K&N-kit correct gemonteerd is. Het is noodzakelijk om regelmatig te controleren of de inlaatkit nog goed vrij ligt en of alle onderdelen nog goed vast zitten. Indien deze instructies niet worden nageleefd of geen onderhoud wordt gepleegd, kan de garantie komen te vervallen.

ONDERHOUD VAN HET FILTER: K&N adviseert om het filter regelmatig te inspecteren op overmatige vervuiling. Pleeg onderhoud volgens de instructies van de Recharger service kit, artikelnummer 99-5003EU, (verkrijgbaar bij uw K&N verkooppunt), zodra het filter volledig vervuld is (of eens per jaar).

Voor informatie over reinigen van het filter kunt u terecht op onze website: www.knfilters.com/cleaning

Voor technische vragen kunt u contact opnemen met onze technische service dienst: eindhoven.tech@knfilters.com

WARNUNG: Prüfe nochmals, bevor Sie den Motor starten, ob das K&N Kit richtig eingebaut ist. Es ist notwendig um regelmäßig zu prüfen ob das Kit noch ausreichend frei liegt und das alle Teile richtig fest sind. Wenn Sie diesen Hinweisen nicht folgen oder wenn das Kit nicht gewartet wird, kann die Garantie verfallen.

WARTUNG DES FILTERS: K&N schlägt Sie vor, um den Filter auf übermäßige Schmutzanhäufung regelmäßig zu überprüfen. Warten Sie ihn entsprechend den Anweisungen im Recharger Service-Kit das von Ihrem K&N Händler erhältlich ist, Artikelnummer 99-5003EU, wenn das Element im Schmutz bedeckt wird (oder einmal jährlich). Für Information über Wartung des Filters können Sie unsere Website besuchen: www.knfilters.com/cleaning

Für technische Unterstützung in Europa eindhoven.tech@knfilters.com

ATTENTION : Avant de démarrer votre moteur, effectuer un dernier contrôle du montage du Kit K&N. Il sera nécessaire pour tous les systèmes d'admission de vérifier périodiquement l'alignement, la place et le serrage de toutes les connexions. Le non-respect des instructions ci-dessus ou le manqué d'entretien annule la garantie.

ENTRETIEN DU FILTRE: K&N vous conseille de vérifier périodiquement la présence de saletés sur l'élément Filter. Quand l'élément est couvert de saletés (ou une fois par an), effectuer une opération d'entretien selon les instructions du kit service Recharger disponible à votre point de vente K&N, référence 99-5003EU.

Pour le nettoyage les instructions satisfont visitent notre site Web : www.knfilters.com/cleaning

Pour le contact de support technique notre équipe technique européenne : eindhoven.tech@knfilters.com